

## 5 : СПЕЦИФИКАЦИЯ:

### 1. Приёмник:

Кол-во каналов: 2

Несущий диапазон частот: 650-758 МГц

Количество частот на канал: 30

Радиус действия: 50 м

Чувствительность: 6 Дб

Т.Н.Д.: <0.4% @ 1кГц

Частотный диапазон: 40-16 кГц

### 2. Передатчик:

Несущий диапазон частот: 650-758 МГц

Типы микрофонов:

Ручной - кардиоидный динамический

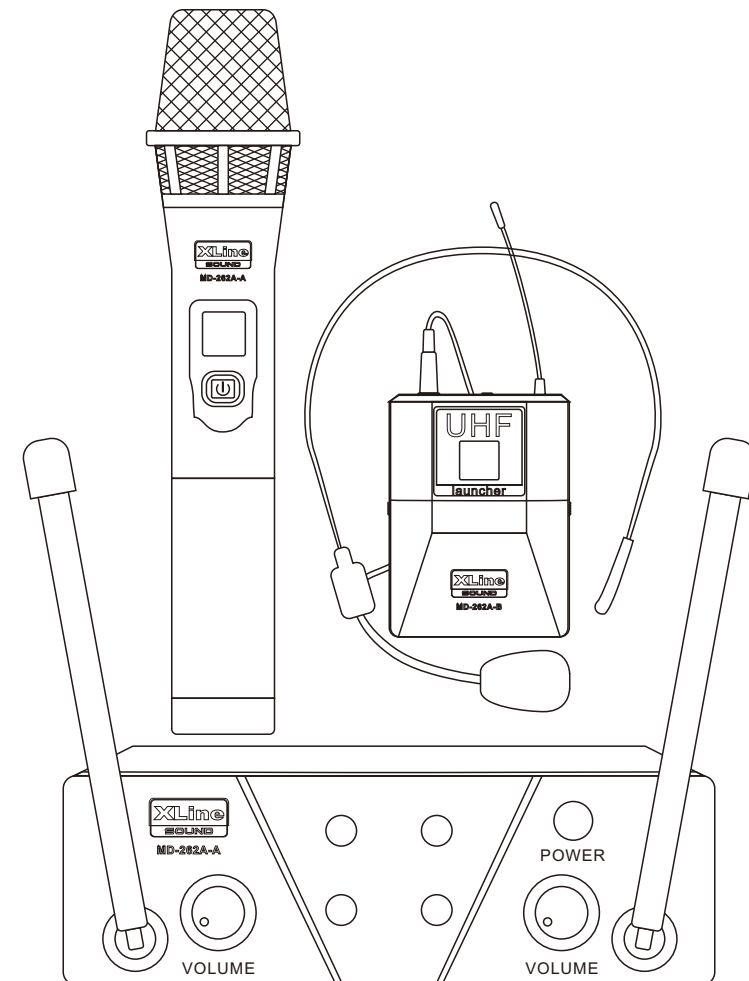
Поясной - кардиоидный конденсаторный

Мощность передатчиков: 10 мВт

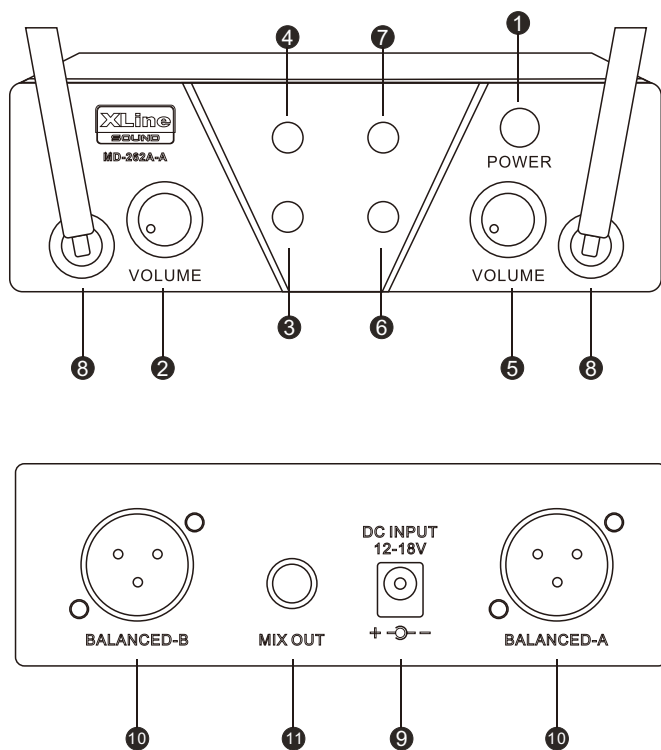
Батарея: АА\*2 (стандартная)

# РУКОВОДСТВО ПОЛЬЗОВАТЕЛЯ

## РАДИОСИСТЕМЫ XLINE MD262-A-A XLINE MD262-A-B

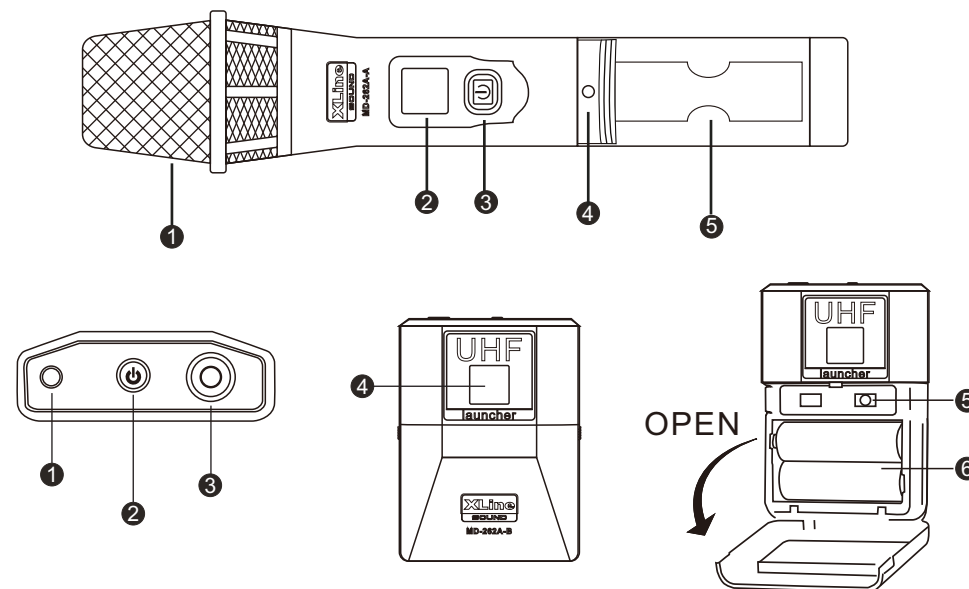


# Приёмник



- |                                   |                                      |
|-----------------------------------|--------------------------------------|
| 1. Выключатель питания            | 7. Индикатор канала В - AF           |
| 2. Регулировка громкости канала А | 8. Антенны                           |
| 3. Индикатор канала А - RF        | 9. Вход питания DC 12V               |
| 4. Индикатор канала А - AF        | 10. Сбалансированный выход питания   |
| 5. Регулировка громкости канала В | 11. Несбалансированный выход питания |
| 6. Индикатор канала В - RF        |                                      |

# Передатчик



## Ручной:

1. Капсоль
2. LCD экран
3. Выключатель питания( Нажмите и держите до включения или выключения микрофона. Нажмите и отпустите чтобы показать канал частоты)
4. Переключение частот
5. Отсек для батарей

## Поясной:

1. Вход для головного микрофона
2. Выключатель питания
3. Антенна
4. LCD экран
5. Переключение частот
6. Отсек для батарей