

**Акустические системы LEEM с подсветкой**

**ABS-12AL**

**ABS-15AL**

# **РУКОВОДСТВО ПО ЭКСПЛУАТАЦИИ**

## **ПРЕДУПРЕЖДЕНИЕ: ПРОЧИТИЕ ДАННЫЕ ИНСТРУКЦИИ, ПРЕЖДЕ ЧЕМ ИСПОЛЬЗОВАТЬ УСТРОЙСТВО**

- ♦ Используйте только поставляемые в комплекте источник и шнур питания. Если Вы не знаете параметры питания в сети общего пользования, свяжитесь с дилером или местным поставщиком электроэнергии.
- ♦ Не отламывайте клемму заземления от шнура питания.
- ♦ Не пытайтесь поставить на предохранитель «жучка» или использовать предохранитель другого номинала.
- ♦ Не пытайтесь ремонтировать устройство самостоятельно, так как снятие крышек может подвергнуть Вас опасности электрошока и другим рискам.
- ♦ Позвольте квалифицированным специалистам заняться ремонтом. Ремонт необходим в том случае, если устройство каким-либо образом было повреждено, например если был поврежден штепсель или шнур питания, в устройство попала жидкость или посторонние объекты, устройство было подвергнуто воздействию дождя или сырости, не функционирует нормально или было уронено.
- ♦ Не удаляйте средства безопасности с поляризованного штепселя или штепселя с заземлением. Поляризованный штепсель это штепсель, один из щупов которого шире другого (*при питании от 110 вольт*). Штепсель с заземлением оснащен двумя щупами и одним хвостовиком заземления. Широкий щуп и третий хвостовик сделаны для безопасности. Если поставляемый в комплекте штепсель не подходит к розетке питания, проконсультируйтесь с электриком по поводу замены розетки.
- ♦ Не пользуйтесь усилителем в сырых или влажных условиях.
- ♦ Шнур питания следует отключить от розетки, если Вы не пользуетесь устройством в течение долгого промежутка времени.
- ♦ Не наступайте на шнур и избегайте перегибов, особенно близко к штепселю и гнезду устройства.
- ♦ Когда приборный или сетевой штепсель используются для выключения устройства, выключатель самого устройства останется в положении **ВКЛЮЧЕНО**.

## **ОБЩАЯ ИНФОРМАЦИЯ:**

Нам очень приятно, что Вы решили приобрести акустическую систему LEEM серии ABS.

Во избежание повреждения и продления срока службы оборудования, выполняйте следующие рекомендации:

1. Внимательно прочитайте эти инструкции.
2. Сохраните эти инструкции.
3. Обращайте внимание на все предупреждения.
4. Следуйте всем инструкциям.
5. Не используйте оборудование вблизи воды.
6. Протирайте только сухой тканью.
7. Не перекрывайте вентиляционные отверстия. Устанавливайте в соответствии с инструкциями производителя.
8. Не устанавливайте вблизи источников тепла, таких как радиаторы, обогреватели, печи или других устройств (включая усилители), которые выделяют тепло.
9. Не нарушайте защитные функции поляризованной или заземленной вилки. Полярная вилка имеет два контакта, один из которых шире другого. Вилка с заземлением имеет два контакта и третий заземляющий контакт. Широкий контакт или контакт заземления предназначены для Вашей безопасности. Если вилка не подходит к вашей розетке, обратитесь к электрику для замены устаревшей розетки.
10. Защитите шнур питания от случайного повреждения или защемления, в особенности около вилки, розетки и в точке, где он выходит из устройства.
11. Используйте только приспособления / принадлежности, указанные производителем.
12. Используйте только тележку, подставку, штатив, кронштейн или стол, указанные изготовителем или продающиеся вместе с оборудованием. Если Вы пользуетесь тележкой, то соблюдайте осторожность при перемещении тележки / устройства, чтобы избежать травм при опрокидывании.
13. Отключайте устройство от сети во время грозы или когда он не используется в течение длительного периода времени.
14. Обращайтесь только к квалифицированным специалистам. Обслуживание необходимо, когда устройство было повреждено любым способом, например обрыв шнура питания или поломка вилки, попадание жидкости или посторонних предметов внутрь, устройство подверглось воздействию дождя или влаги, не работает должным образом, или его уронили.
15. Если указания по обслуживанию отмечены в руководстве пользователя: "ОСТОРОЖНО!" - эти инструкции по обслуживанию предназначены для использования ТОЛЬКО КВАЛИФИЦИРОВАННЫМ ОБСЛУЖИВАЮЩИМ ПЕРСОНАЛОМ ЧТОБЫ СНИЗИТЬ РИСК поражения электрическим током. Не пытайтесь выполнять ремонтные работы, не

описанные в руководстве по эксплуатации, если у вас нет соответствующей квалификации.

16. Чтобы полностью отключить оборудование от сети переменного тока, выньте вилку шнура питания из розетки.

17. ВНИМАНИЕ - ДЛЯ СНИЖЕНИЯ РИСКА возгорания или поражения ЭЛЕКТРИЧЕСКИМ ТОКОМ, не подвергайте устройство воздействию дождя или влаги.

18. Не подвергайте устройство воздействию капель или брызг и не размещайте на оборудовании предметы, наполненные жидкостью (вазы с цветами, бутылки с водой и т.д.).

19. Вилка шнура питания должна быть легко доступна.

### **Уход и чистка**

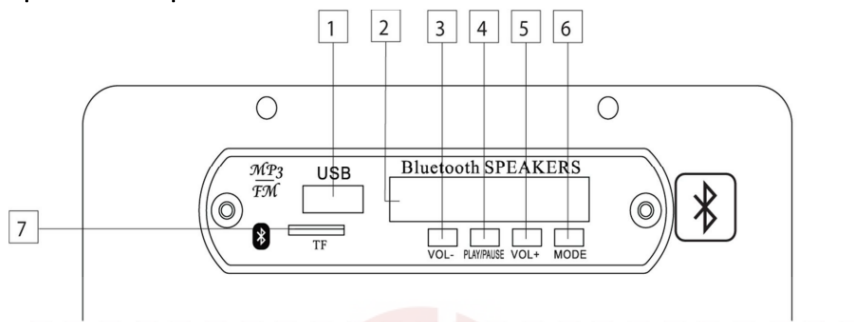
Системы серии ABS можно протирать сухой тканью. Не допускайте попадания влаги в любые отверстия оборудования. Перед очисткой убедитесь, что система отключена от электросети.

ДАННОЕ ОБОРУДОВАНИЕ НАХОДИТСЯ ПОД НАПРЯЖЕНИЕМ, ОПАСНЫМ ДЛЯ ЖИЗНИ. ВО ИЗБЕЖАНИЕ ПОРАЖЕНИЯ ЭЛЕКТРИЧЕСКИМ ТОКОМ, НЕ ОТКРЫВАЙТЕ КОРПУС И НЕ ПРИКАСАЙТЕСЬ К ВНУТРЕННИМ МОДУЛЯМ. НЕ ПЫТАЙТЕСЬ РАЗБИРАТЬ И САМОСТОЯТЕЛЬНО РЕМОНТИРОВАТЬ ОБОРУДОВАНИЕ. ВСЕ РЕМОНТНЫЕ И ДИАГНОСТИЧЕСКИЕ РАБОТЫ ДОЛЖНЫ ПРОВОДИТЬСЯ ТОЛЬКО КВАЛИФИЦИРОВАННЫМИ СПЕЦИАЛИСТАМИ.

LUTNER  
music company  
www.LUTNER.ru

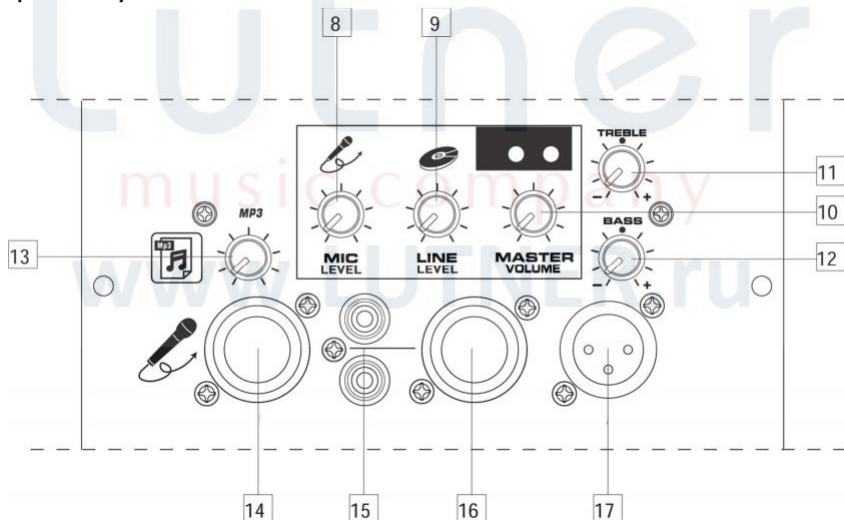
## ВНЕШНИЙ ВИД И ЭЛЕМЕНТЫ УПРАВЛЕНИЯ

### Управление плеером MP3



1. Разъем USB, используется для подключения карт памяти с разъемом USB.
2. Секция дисплея проигрывателя MP3.
3. Кнопка перемотки трека назад или убавления уровня громкости.
4. Кнопка ПАУЗА/ВОСПРОИЗВЕДЕНИЕ.
5. Кнопка перемотки трека вперед или прибавления уровня громкости.
6. Выбор аудиоисточника: USB, Bluetooth или карта памяти SD.
7. Разъем подключения SD карт памяти.

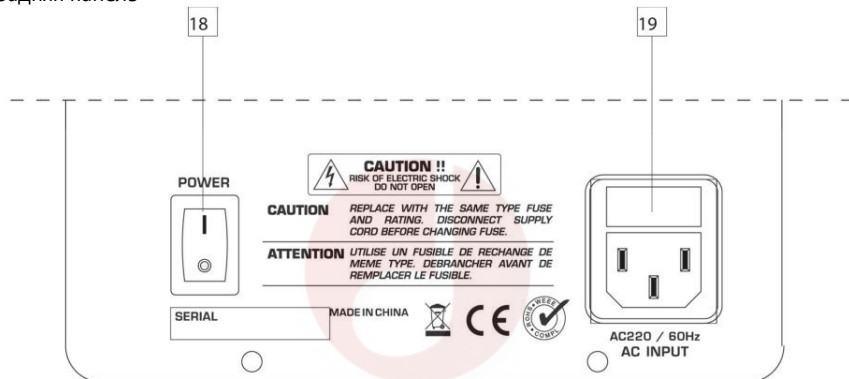
### Управление усилителем



8. Регулятор уровня микрофона.
9. Регулятор уровня линейного входа.
10. Регулятор громкости усилителя.
11. Регулятор уровня высоких частот.
12. Регулятор уровня низких частот.

13. Регулятор уровня сигнала MP3.
14. Разъем подключения микрофона.
15. Линейный вход, разъем RCA. Служит для подключения проигрывателя компакт-дисков или иных источников звука.
16. Линейный вход XLR.
17. Линейный выход XLR.

#### Задняя панель



18. Выключатель питания.
19. Разъем подключения кабеля питания. Пожалуйста, убедитесь, что напряжение сети соответствует рабочему напряжению устройства, указанному на этикетке. При необходимости замены предохранителя, используйте предохранители того же типа и номинала.

## ХАРАКТЕРИСТИКИ

МОДЕЛЬ	ABS-12AL	ABS-15AL
Тип системы	2-полосный, с подсветкой	2-полосный, с подсветкой
АЧХ (-10dB)	50Hz-19kHz	50Hz-19kHz
АЧХ (-3dB)	55Hz-17kHz	50Hz-17kHz
Чувствительность (1M/1 W)	96dB SPL	98dB SPL
Выходная мощность	200	300
Зона действия	90°x60°	90°x60°
НЧ драйвер	1x12"	1x15"
ВЧ драйвер	1x1.35" Титановая диафрагма.	1x1.75" Титановая диафрагма.
Сопротивление	4Ом	4Ом
Cross-over Freq. Point	2.7kHz	2.7kHz
Корпус	ABS	ABS
Габариты (Ш*В*Д)	410*360*630	425*490*755

**Аксессуары:** РУКОВОДСТВО ПО ЭКСПЛУАТАЦИИ

**ПРИМЕЧАНИЕ:** В целях улучшения качества продукции, характеристики и внешний вид устройства могут быть изменены без уведомления.

Lutner  
music company  
www.LUTNER.ru

Гарантийный срок 12 месяцев со дня продажи его магазином при условии соблюдения покупателем правил хранения и эксплуатации. В случае выявления дефектов производственного характера владелец имеет право на бесплатный ремонт или замену устройства на протяжении гарантийного срока. Претензии по качеству товара без предъявления паспорта со штампом магазина и чека магазина не принимаются. Гарантийный срок продлевается на время нахождения устройства в ремонте. Отметка о продлении вносится в паспорт.

Гарантия не распространяется на расходные материалы, такие как:

- Лампы
- Кабели
- Динамики

Внимание! Гарантия не распространяется на:

- неисправности, вызванные не соблюдением требований, указанных в Руководстве пользователя;
- неисправности, вызванные попаданием в устройство посторонних предметов или жидкостей
- механические повреждения, произошедшие по вине покупателя;

Наименование (модель)	
Заводской серийный номер	
Дата продажи	
Подпись продавца	
Штамп продавца	

Исправность устройства проверена в присутствии покупателя. С условиями гарантии ознакомлен:

Покупатель \_\_\_\_\_